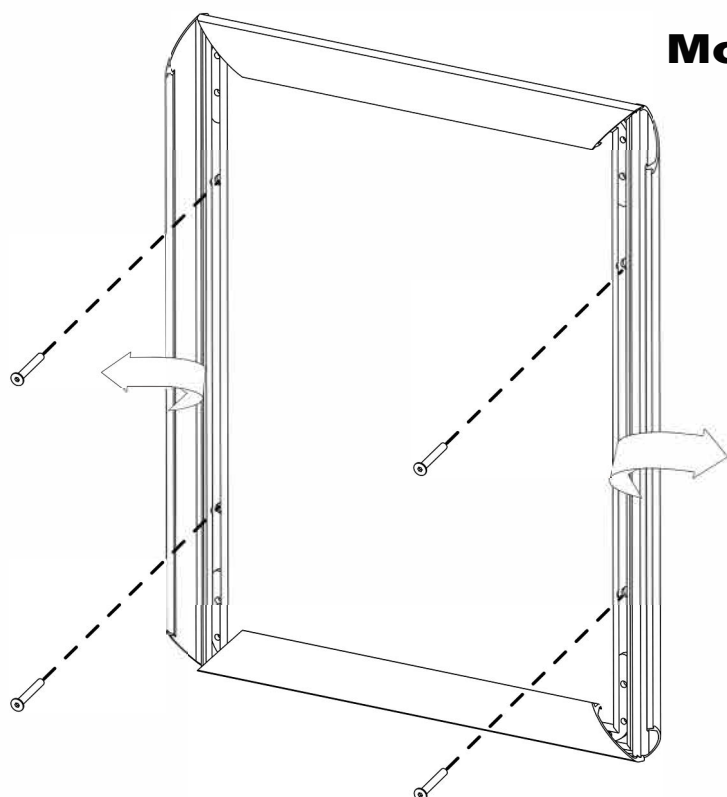
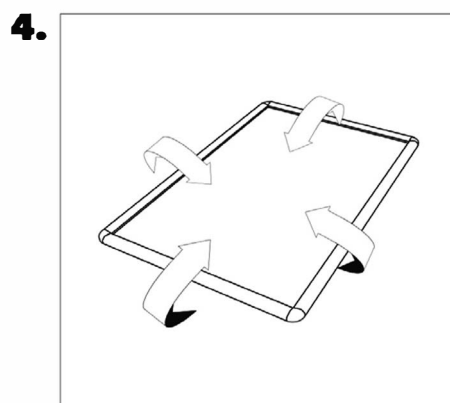
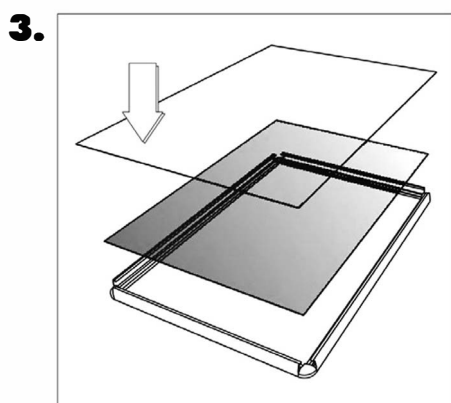
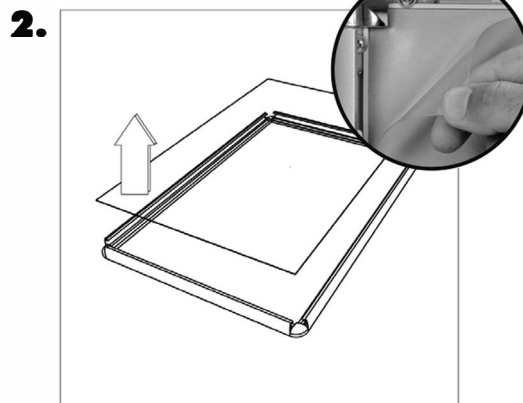
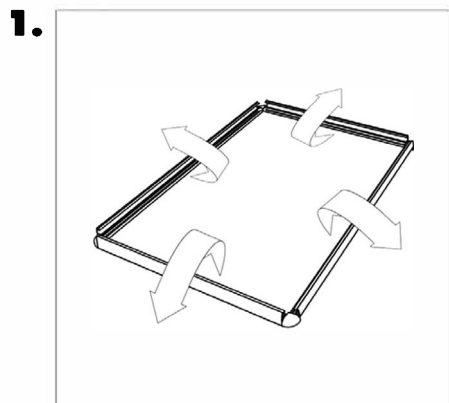


KLIP RÁM - NÁVOD K POUŽITÍ

1. Otevřete všechny profily ve směru šipky.
2. Pomocí uchytu odstraňte ochrannou fólii.
3. Vložte plakát. Umístěte ochrannou fólii zpět na plakát.
4. Zavřete boční profily zaklapnutím ve směru šipky.



Montáž na zed'

